

República de Colombia

Superintendencia de Industria y Comercio

Otorga la Patente de Modelo de Utilidad a:
Universidad Militar Nueva Granada
Bogotá D.C., Colombia



A la Creación denominada:

"Bloques de construcción con capacidad de disipación de energía no reforzada"

Inventor(es):

Wilmer Julian Carrillo Leon
Noel Giovanni Gonzalez Peñuela

Certificado No. 890

Clasificación Internacional: E4C 1/0
de Patentes

17 Reivindicaciones
Vigente Desde: 07/10/2008
Hasta: 07/10/2018

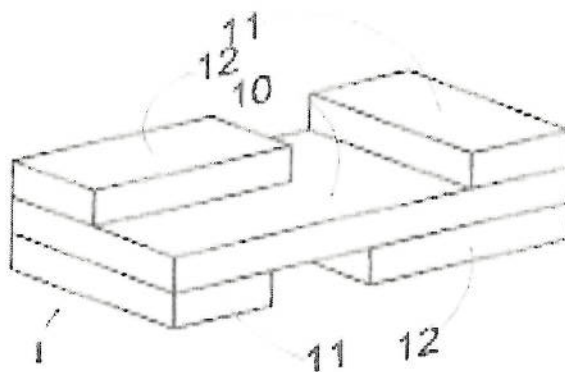


FIGURA 1

Que la solicitud de Patente de Modelo de Utilidad No. 8 106747 cumple con los requisitos previstos en las disposiciones legales vigentes, Resolución No. 44891 de 30/07/2012, en testimonio de ello se estampa la firma del funcionario competente y el sello de esta Entidad.