

República de Colombia

Superintendencia de Industria y Comercio

Otorga la Patente de Modelo de Utilidad a:

Universidad Militar Nueva Granada

Bogotá D.C., Colombia



A la Creación denominada:

"Bloques básicos de construcción para muros de mampostería con proyecciones co-lineales y opuesta al cuerpo central"

Inventor(es):

Wilmer Julian Carrillo Leon

Noel Giovanni Gonzalez Peñuela

Certificado No. 798

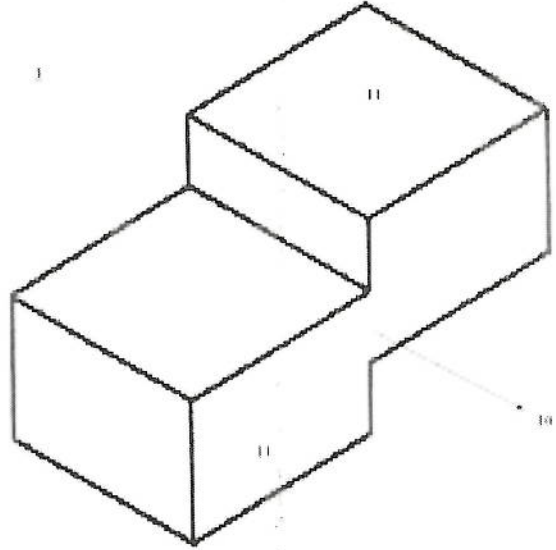
Clasificación Internacional de Patentes

E4C 1/0
E4C 1/50

8 Reivindicaciones

Vigente Desde: 03/12/2008

Hasta: 03/12/2018



Que la solicitud de Patente de Modelo de Utilidad No 8 128749 cumple con los requisitos previstos en las disposiciones legales vigentes, Resolución No. 75759 de 23/12/2011, en testimonio de ello se estampa la firma del funcionario competente y el sello de esta Entidad.